

德信线缆集团有限公司
2023年度碳足迹核查报告

德信线缆集团有限公司
二〇二四年二月



基本情况			
企业名称	德信线缆集团有限公司	成立时间	2010年12月24日
法人性质	独立法人	法人代表	刘军霞
所属行业	电气机械和器材制造	统一社会信用代码	91130984567358986H
地址	河北河间经济开发区（西区）		
主要产品	高低压电力电缆		
生产工艺(主要生产工艺及工艺流程图)			

一、企业概况

一、主要生产工艺及工艺流程图

首先进行拉丝退火和绞线处理，接着通过三层共挤生产线完成导体屏蔽、绝缘挤出和绝缘屏蔽。最后，在高温高压氮气密封交联装置中进行交联处理其生产工艺流程如下：

一、拉丝退火

1.原料准备：选择符合要求的金属线材作为原料，确保线材的纯度、直径和机械性能等符合生产标准。

2.拉丝处理：将原料线材通过拉丝机进行拉拔，使其达到所需的直径和表面质量。拉丝过程中要控制拉拔速度和张力，避免线材断裂或产生缺陷。

3.退火处理：将拉丝后的线材进行退火处理，以消除内部应力和提高导电性能。退火温度和时间要根据线材的材质和规格进行精确控制。

二、绞线

1.线材准备：将退火后的线材按照规定的根数和排列方式进行整理，确保每根线材的长度和直径一致。

2.绞线处理：将准备好的线材通过绞线机进行绞合，形成具有一定结构和强度的绞线。绞线过程中要控制绞合速度和张力，确保绞线的紧密性和均匀性。

三、三层共挤生产线

1.导体屏蔽挤出：将绞线引入三层共挤生产线，首先进行导体屏蔽层的挤出。导体屏蔽层采用特定的绝缘材料，通过挤出机均匀包覆在绞线表面，以提高绝缘性能和电气性能。

2.绝缘挤出：在导体屏蔽层外，进行绝缘层的挤出。绝缘层采用高质量的绝缘材料，确保产品具有良好的绝缘强度和电气稳定性。挤出过程中要控制挤出速度和温度，保证绝缘层的厚度和均匀性。

3.绝缘屏蔽挤出：在绝缘层外，再进行一层绝缘屏蔽层的挤出。绝缘屏蔽层的作用是进一步提高产品的绝缘性能和电气性能，同时保护绝缘层免受外界损伤。

四、高温、高压氮气密封交联装置

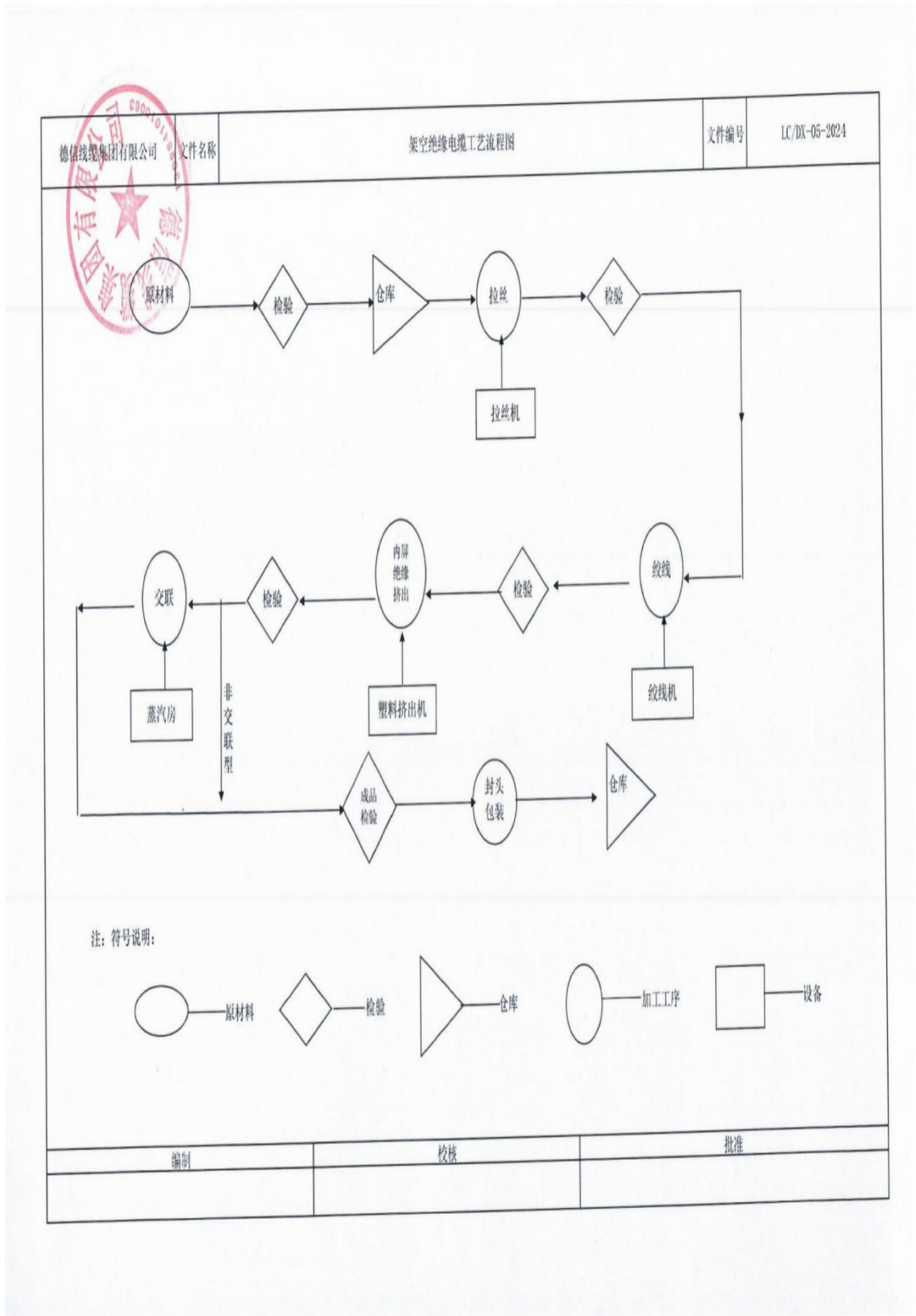
1.交联前处理：将经过三层共挤生产线的产品送入交联装置前，进行必要的预处理，如预热、除尘等，以确保交联过程的顺利进行。

2.交联处理：将产品置于高温、高压氮气密封交联装置中，通过控制温度、压力和氮气流量等参数，使绝缘材料发生交联反应。交联反应能够显著提高绝缘层的机械性能和电气性能，使产品具有更好的耐热、耐压和耐老化性能。

3.交联后处理：交联完成后，对产品进行冷却和固化处理，确保交联层的稳定性和耐久性。同时，对产品进行必要的检测和测试，以确保其符合相关标准和要求。

通过以上工艺流程，该产品完成了从原料到成品的整个生产过程，具备了优异的电气性能、机械性能和耐热性能，可广泛应用于电力、通信等领域。

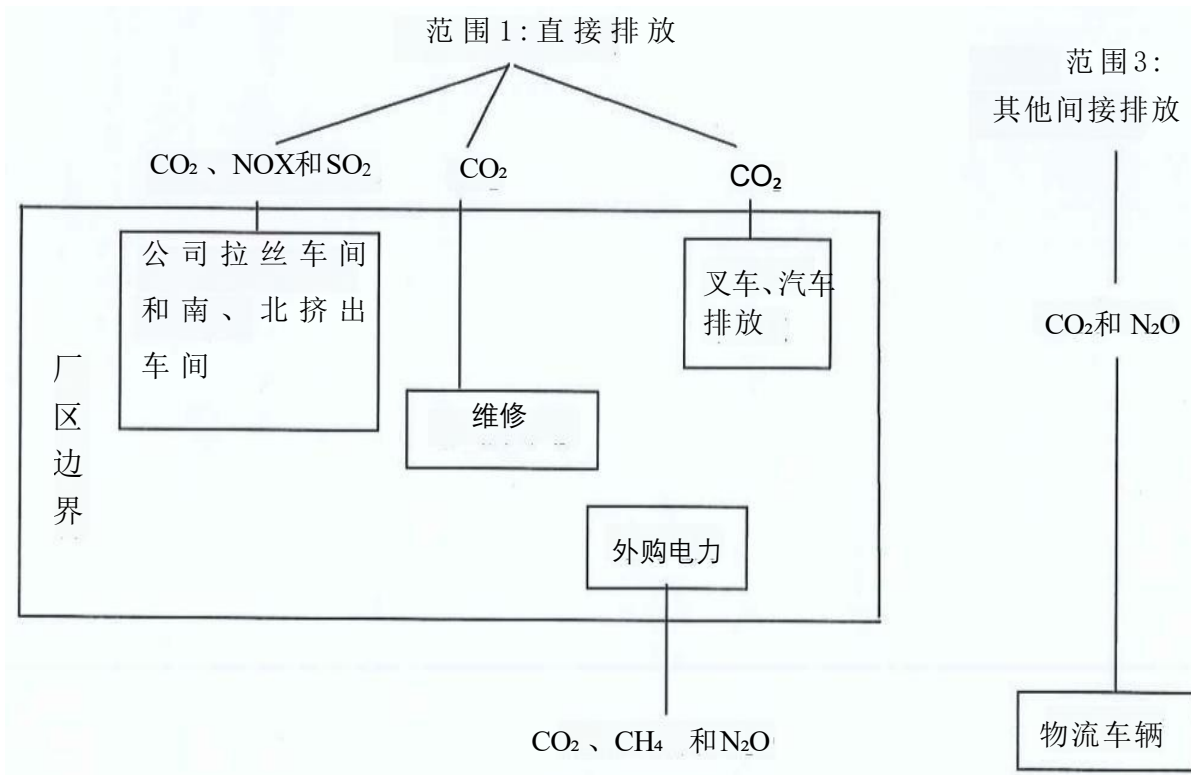
图1 工艺流程图
架空绝缘电缆工艺流程



二、 组织边界及运行边界

2.1 组织边界

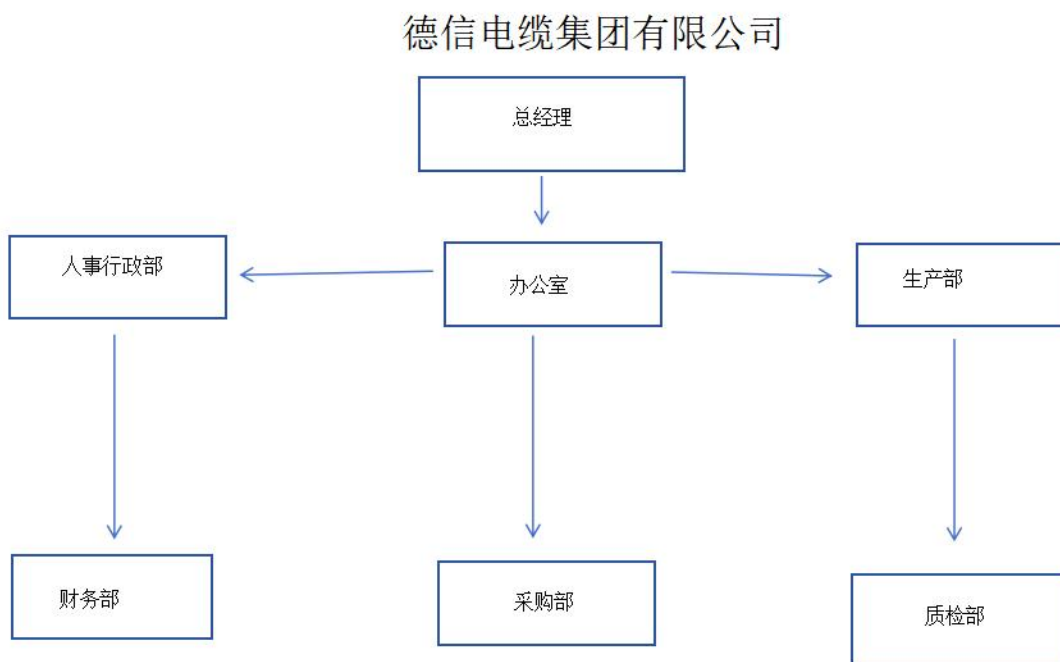
德信线缆集团有限公司组织边界设定如下：



范围2:间接排放

图4 组织边界图

2.2 组织架构及平面示意图



2.3 碳排放清单运行边界

德信线缆集团有限公司的营运边界包括直接、间接与其他间接碳排放。

1、碳排放(范围1)

定义：针对直接来自于本公司所拥有或控制的排放源，包括固定充电源、拉丝车间、南挤出车间、北挤出车间。

固定充电源：指固定设备的用电，包括充电桩等。

移动燃烧源：指组织自己拥有的交通运输设备的燃料燃烧，包括公务车(汽油)、叉车铲车(电动)。

制程排放源：物理或化学制程的排放，本公司在生产过程中使用少量电气焊维修作业。

逸散排放源：包括移动灭火器(CO₂)、(二氧化碳灭火器)、化粪池(CH₄)。

2、能源间接碳排放(范围2)

能源间接碳排放计算的是与外购电力造成的排放涵盖在范围之内。

3、其他间接排放源不在本次盘查的范畴内

其他间接排放(范围3)是针对公司其他的活动所产生的其他间接排放，排放源是由其他公司所拥有或控制的。

针对其他间接的碳排放，因无法掌控其活动及碳排放，基准年只进行排放源鉴别工作，不予以量化，包含：委外作业车辆及人力(原料、产品及废弃物运输)；员工通勤、差旅及商务旅行的车辆；外聘人力，如诊所医护人员、专业技术人员；废弃物处理。

表1 排放源识别表

类别	子类别	排放源	排放气体
范围1 直接碳排放	燃料燃烧活动	锅炉	CO ₂
		尾气炉	
	移动燃烧排放	叉车	CO ₂ CH ₄ N ₂ O
	公务车		
	制程排放	电气焊维修	CO ₂
范围2 能源间接碳排放	外购电力	用电设备设施	CO ₂
范围3 其他间接碳排放(不在本报告范围内)	碳排放的其他间接排放(如员工商务旅行；经由第三者从事产品、原料或废弃物的运输；外援活动，外包制造与授权经销商；当碳排放排放点发生在设施边界之外的排放源或设施，其排放来自设施所产出的废弃物；设施产生的产品与服务的使用与生命终期阶段的排放；员工通勤往来工作场所；包含于非能源原物料的排放)	1.员工公商务旅行(燃料) 2.员工自用通勤车辆(燃料) 3.外包车辆(燃料)	CO ₂ CH ₄ N ₂ O

三、排放量核算

3.1 工业生产过程

不涉及

3.2 CO₂回收利用量

无CO₂回收利用量。

3.3 净购入电力

净购入电力CO₂排放量计算见表2。

表2 净购入电力CO₂排放量计算

年份	外购电力量(MW h)	外购电力排放因子 (tCO ₂ /MW h)	CO ₂ 排放量(t)
2023	960	0.5703	547.488

3.4 排放总量

德信线缆集团有限公司碳排放量汇总，如表3所示。

表3 企业碳排放量汇总表

排放量分类		CO ₂ 排放当量(t)
		2023年
直接排放	工业生产过程	0
	小计	0
间接排放	外购电力	547.488
	小计	547.488
合计		547.488

四、其他希望说明的情况

无

表4 2021年企业碳排放信息表

一、企业基本情况			
企业名称	德信线缆集团有限公司		
法人性质	独立法人	法人代表	刘军霞
所属行业	电气机械和器材制造	统一社会信用代码	91130984567358986H
地址	河北河间经济开发区（西区）		
二、核算边界			
<p>德信线缆集团有限公司的工艺生产设备生产线和办公区碳排放。</p> <p>德信线缆集团有限公司是电气机械和器材制造业公司，具有独立法人资格，无下属分公司，主要排放单元为净投入电力直接消耗的生产设施。</p>			
三、产品方案			
<p>公司主要产品为高低压电力电缆，产品广泛应用于电力、冶金、石油、化工、煤炭、交通、铁路、建筑等行业。</p>			
四、碳排放量汇总			
碳排放分类		二氧化碳排放当量(t)	
		2023年	
直接排放	工业生产过程	0	
	小计	0	
间接排放	外购电力	547.488	
	合计	547.488	